

08LTR

08LTR

VBG

NL

TEC

25

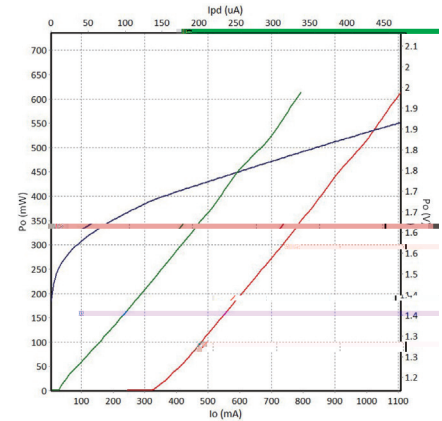
参数

工作温度 (°C) 工作相对湿度 (%) 存储温度 (°C) 存储相

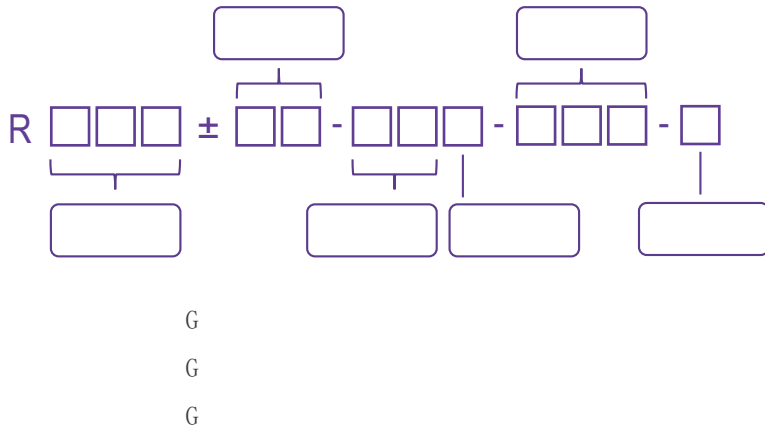
最小

最大

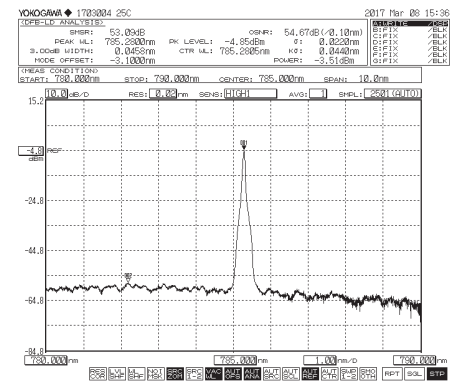
封装形式	波长 (nm)	功率 (mW)	型号
08LTR	638	500	R638±0.5-500mWW-08LTR-TG
	785	600	R785±0.5-600mWW-08LTR-TG
	808	600	R808±0.5-600mWW-08LTR-TG
	830	600	R830±0.5-600mWW-08LTR-TG
	976	800	R976±0.5-800mWW-08LTR-TG
	1064	800	R1064±0.5-800mWW-08LTR-TG



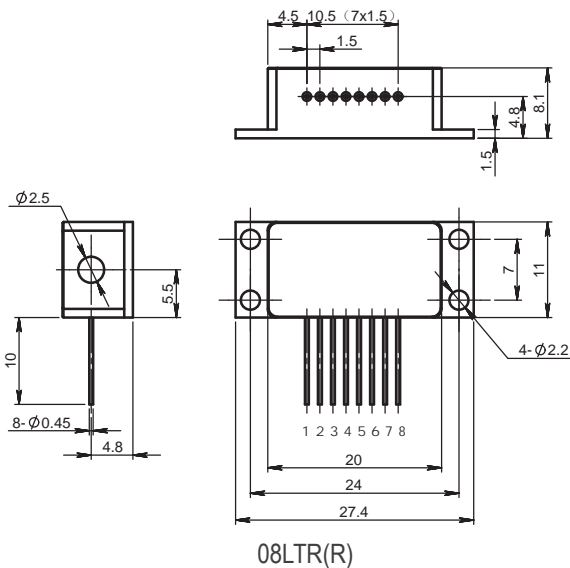
785nm P-I-V



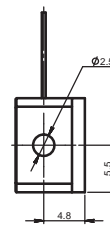
mm



785nm



08LTR(R)



08LTR(L)

引脚	功能
1	(+)
2	(-)
3	
4	
5	PD(-)
6	PD(+)
7	TEC (-)
8	TEC (+)

08LTR(R)

引脚	功能
1	TEC(-)
2	TEC(+)
3	PD(+)
4	PD(-)
5	
6	
7	(+)
8	(-)

08LTR(L)

