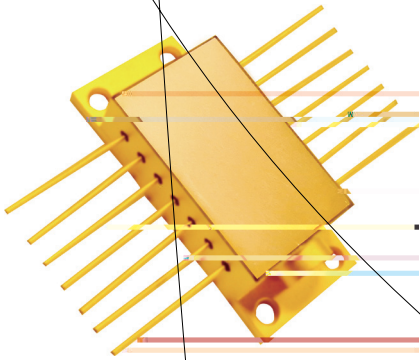


# 14SBTF



14SBTF

VBG

NL

TEC

封装形式		14SBTF (空间)					
中心波长 (nm)		638	785	808	830	976	1064
光学	$\lambda$	□□	□□□	□□□	□□□	□□□	□□□
	$\lambda$	□□□	□□□	□□□	□□□	□□□	□□□
	$\lambda$				□□		
	$\lambda$				□□		
电学		□			□□		
		□□	□□	□□	□□	□□	□□
		□□	□		□□	□	□
	$\eta$	□□□	□□□	□□□	□□□	□□□	□□□
	$\mu$				□□□□		
	$\Omega\beta$				□□	□□	
				□□			

温度 (°C)	工作相对湿度 (%)	存储温度 (°C)	存储相对湿度 (%)	引脚焊接温度 (max/°C)
□		□□		
□		□	□	□□□□□

\* W-  
\* G -  
T -

